



TURRA ARMANDO

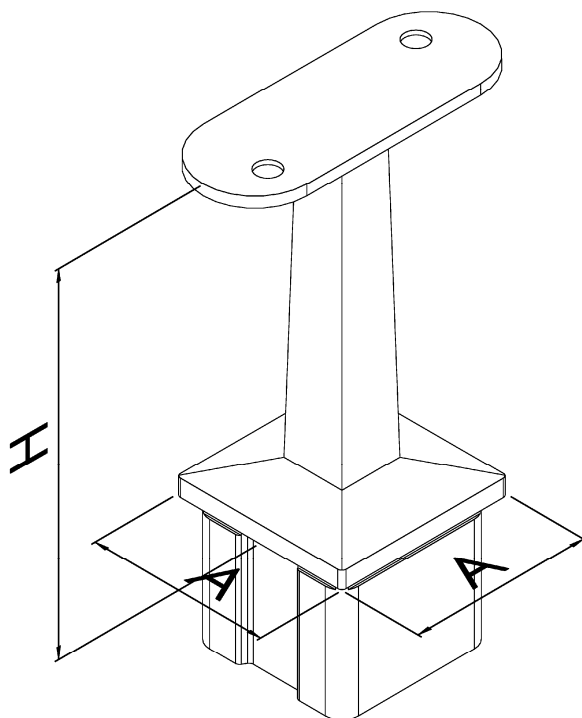
Lavorazione e Commercio Accessori Inox

Uff. Tecnico: 04.29.69.01.33 — Mobile: 34.03.52.21.59

E-mail: contatti@turraarmando.it

Sostegno per corrimano | Handlaufträger

Con perno fisso e piastra di collegamento piana
Mit fixem Befestigungstift und flacher Trägerplatte



CODICE ARTIKEL	A	H	MAT.
IN105-190-04	40x40x2	81 mm	AISI 316