



TURRA ARMANDO

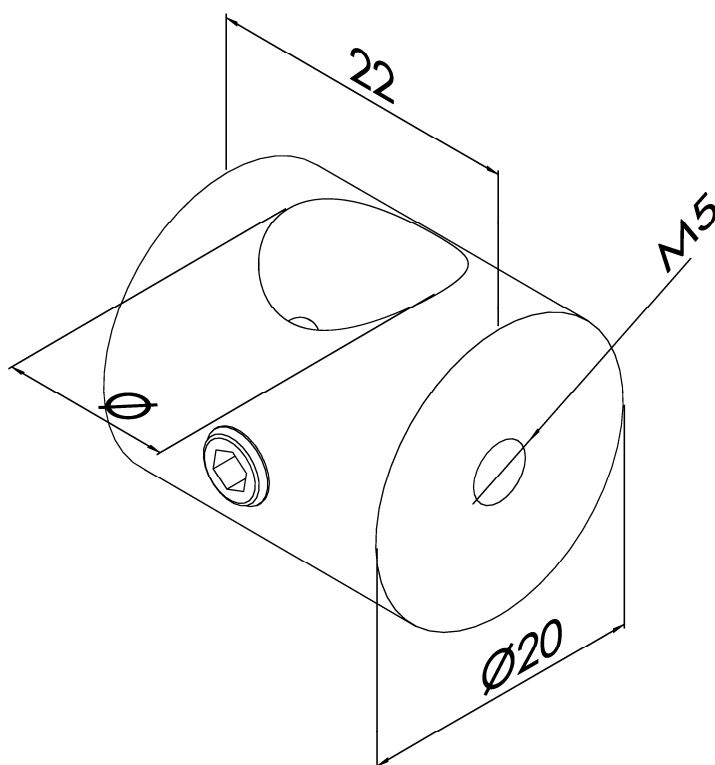
Lavorazione e Commercio Accessori Inox

Uff. Tecnico: 04.29.69.01.33 — Mobile: 34.03.52.21.59

E-mail: contatti@turraarmando.it

Supporto per tondini | Querstabhalter

Per montante in doppio piatto con filetti M5
Für Doppelflachsteher mit M5 Gewinde



CODICE ARTIKEL	Ø	MAT.
IN110-111	12,2 mm	AISI 304