



TURRA ARMANDÒ

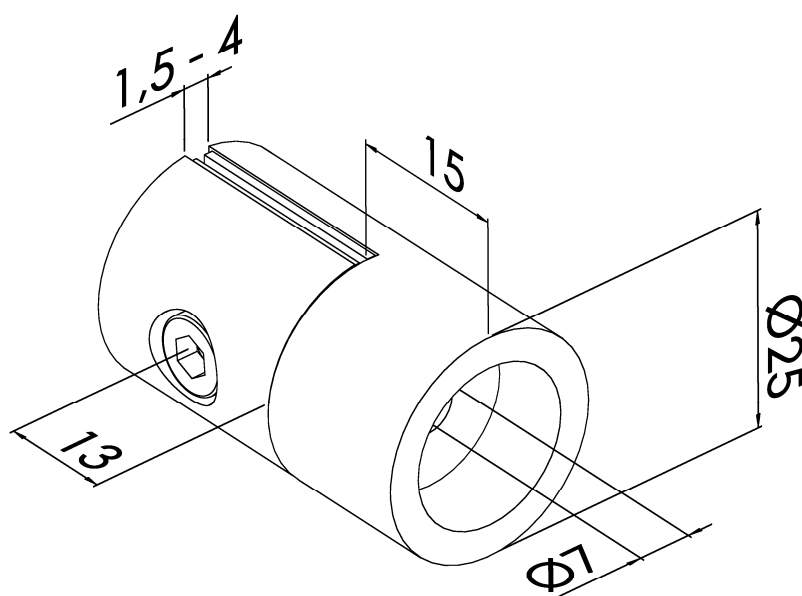
Lavorazione e Commercio Accessori Inox

Uff. Tecnico: 04.29.69.01.33 — Mobile: 34.03.52.21.59

E-mail: contatti@turraarmando.it

Supporto per lamiera | Blechadapter

Supporto per lamiera con attacco diretto
Blechadapter mit flachem Anschluss



CODICE ARTIKEL	DESCRIZIONE BESCHREIBUNG	MAT.
IN110-115	lamiera 1,5 - 4 mm Blech 1.5 - 4 mm	AISI 304