



TURRA ARMANDO

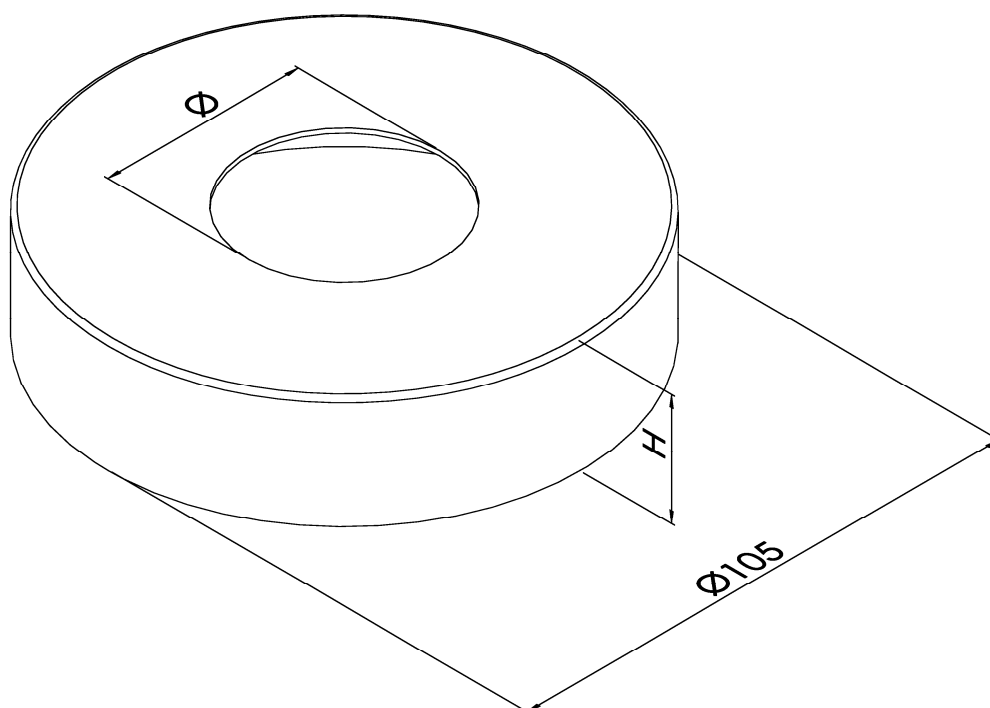
Lavorazione e Commercio Accessori Inox

Uff. Tecnico: 04.29.69.01.33 — Mobile: 34.03.52.21.59

E-mail: contatti@turraarmando.it

Piastra di copertura | Abdeckplatte

Satinata
Geschliffen



CODICE ARTIKEL	H	MAT.
IN108-250-04	20 mm	AISI 316