



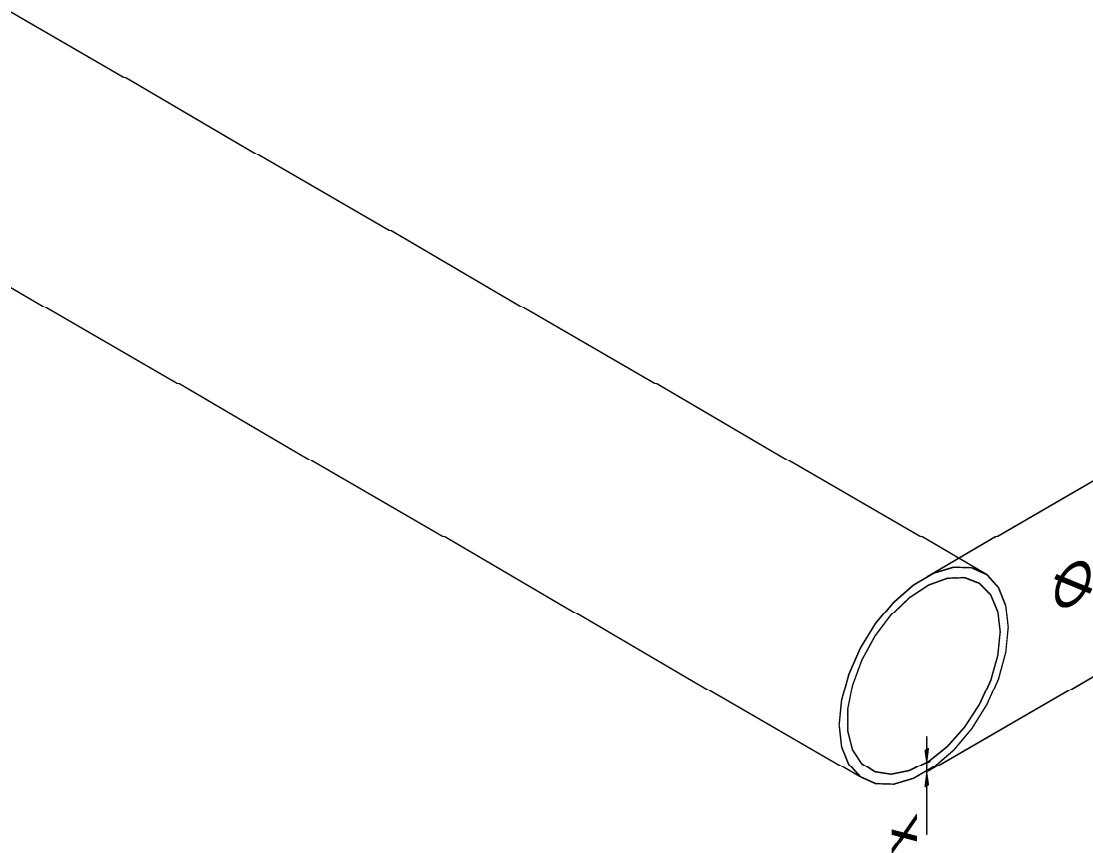
TURRA ARMANDO

Lavorazione e Commercio Accessori Inox

Uff. Tecnico: 04.29.69.01.33 — Mobile: 34.03.52.21.59

E-mail: contatti@turraarmando.it

Tubo | Rohr



CODICE ARTIKEL	Ø	x	L	KG	MATERIALE MATERIAL
IN101-010-04	42,4 mm	2 mm	3000 mm	6,08	AISI 316 sat