



**TURRA ARMANDO**

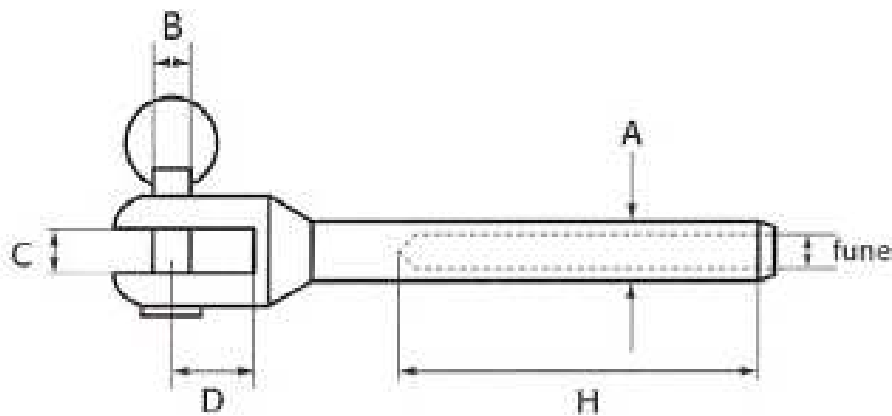
Lavorazione e Commercio Accessori Inox

Uff. Tecnico: 04.29.69.01.33 — Mobile: 34.03.52.21.59

E-mail: [contatti@turraarmando.it](mailto:contatti@turraarmando.it)

## Terminale a forcina fresata “ribassati”

Terminale a forcina fresata “ribassati” AISI 316



CODICE	FUNE	A	B	C	D	H
101182R	4	6,3	5	6	11	30