



TURRA ARMANDÒ

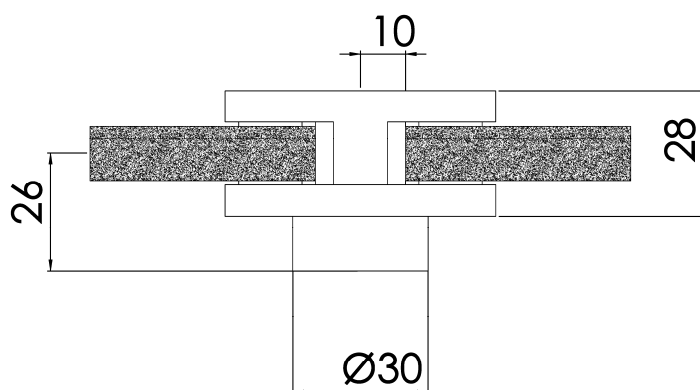
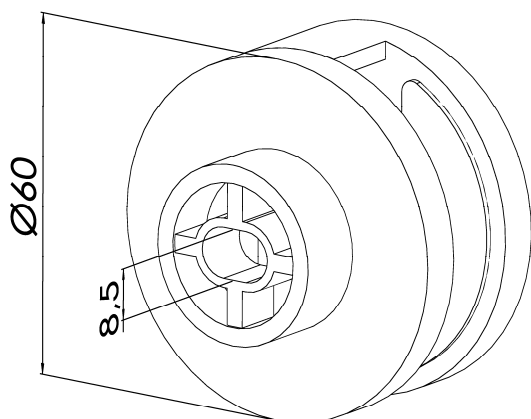
Lavorazione e Commercio Accessori Inox

Uff. Tecnico: 04.29.69.01.33 — Mobile: 34.03.52.21.59

E-mail: contatti@turraarmando.it

Supporto per vetro mod. 07 | Glasklemme Mod. 07

Attacco diretto per 1 vetro
Racher Anschluss für 1 Glasscheibe



| CODICE ARTIKEL | DIMENSIONE ABMESSUNG | MATERIALE MATERIAL |
|---------------------------|---------------------------------|-------------------------------|
| M072-100 | Ø 60 mm | AISI 304 |