



**TURRA ARMANDO**

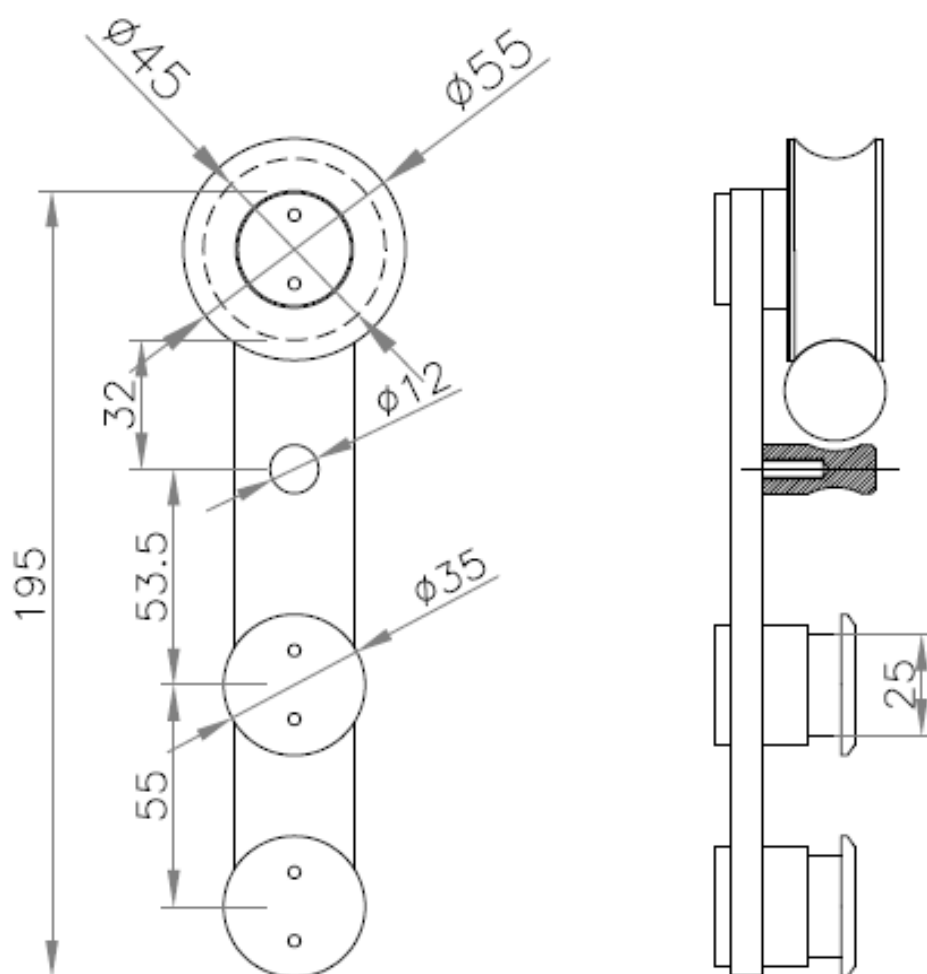
Lavorazione e Commercio Accessori Inox

Uff. Tecnico: 04.29.69.01.33 — Mobile: 34.03.52.21.59

E-mail: [contatti@turraarmando.it](mailto:contatti@turraarmando.it)

## Carello | Rollwagen

Carrello per porte scorrevoli in vetro  
Rollwagen für Glasschiebetüren



**CODICE  
ARTIKEL**

IN109-501

**PER ASTA PORTANTE  
FÜR LAUFSCHIENE**

Ø 25 mm

**MAT.**

AISI 304